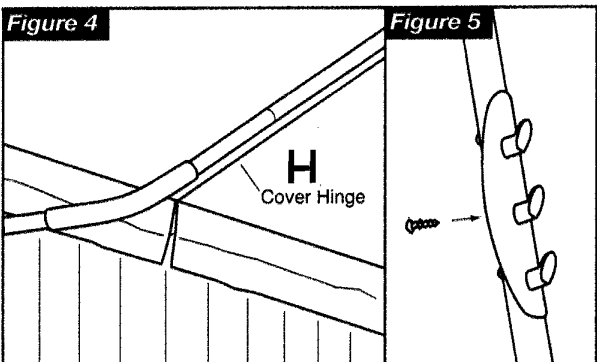
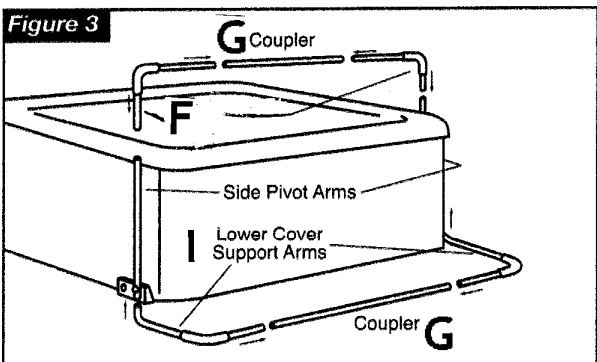
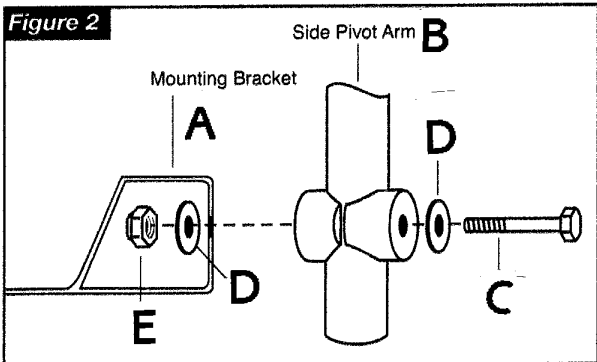
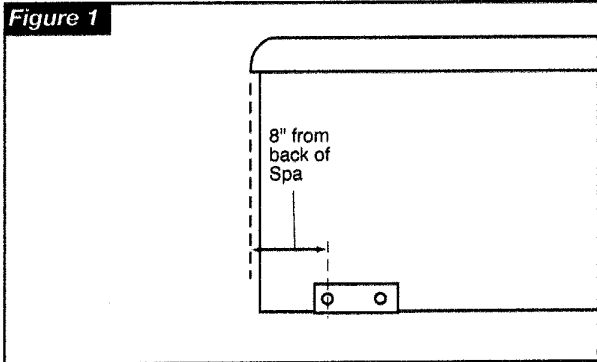


COVERMATE II

Understyle

CoverMate II Understyle Montageanleitung



1. Bringen sie die Spa Abdeckung (in geschlossener Position) auf dem Spa an, sodass alle vier Ecken der Spa Abdeckung gut abschließen.
2. Schieben sie den Mountingbrackets (A) 20 cm / 8" von Hinterseite unter das Spa (fig. 1).
Anmerkung: Versichern sie sich, dass sie das Pivohole zu sich gerichtet haben, sodass es zur Außenseite des Spa zeigt.
3. Verbinden sie den Pivotarms (B) mit den Mountingbrackets (fig. 2). Nachdem sie den Pivotarms verbunden haben, bringen sie es wieder in eine aufrechte – vertikale – Position.
4. Schieben sie die lange Seite des Upper Supportarms (F) in das Verbindungsstück (G). Schieben sie danach das gesamte Unterteil in den Pivotarms (fig. 3). Anmerkung: Der Upper Supportarm ist der längere der zwei Supportarms. Zunächst setzen sie den Lower Supportarms (I) in das andere Verbindungsstück, dann schieben sie den Lower Supportarms in das ende des Pivotarms (fig.3).
5. Legen sie das CoverMate auf das Spa und richten es aus. Zentrieren sie das Upper Verbindungsstück und den Supportarm so, dass das Verbindungsstück parallel zum Spa Abdeckung Scharnier (H) liegt, mit einem Abstand von 1 cm (fig. 4). Bringen sie jetzt das Verbindungsstück in die Mitte der Lower Supportarms und befestigen es mit einer Gewindeschraube. Befestigen sie alle Supportarms, Pivotarms und Verbindungsstücke miteinander, indem sie die Gewindeschrauben benutzen. Anmerkung: Versichern sie sich, dass sie das Upper Verbindungsstück horizontal verschrauben und die Schrauben köpfe nach hinten zeigen. Wiederholen sie den Ablauf nochmal für das Lower Verbindungsstück.
6. Schieben sie die schwarzen Handgriffe in Richtung der Ecken der Spa Abdeckung. Drücken sie danach auf alle Schrauben und Bolzen der schwarzen Abdeckschale.
7. Bringen sie den mitgelieferten Drei-Haken TowelMate an der bevorzugten Seite ihres CoverMate an, indem sie es einfach platzieren und mit einer Gewindeschraube befestigen (fig. 5).

Vorsicht: Verwenden sie das CoverMate nicht bei starkem Wind (größer als 15 km/h). Verletzungen des Spa und dessen Benutzer sind nicht ausgeschlossen.